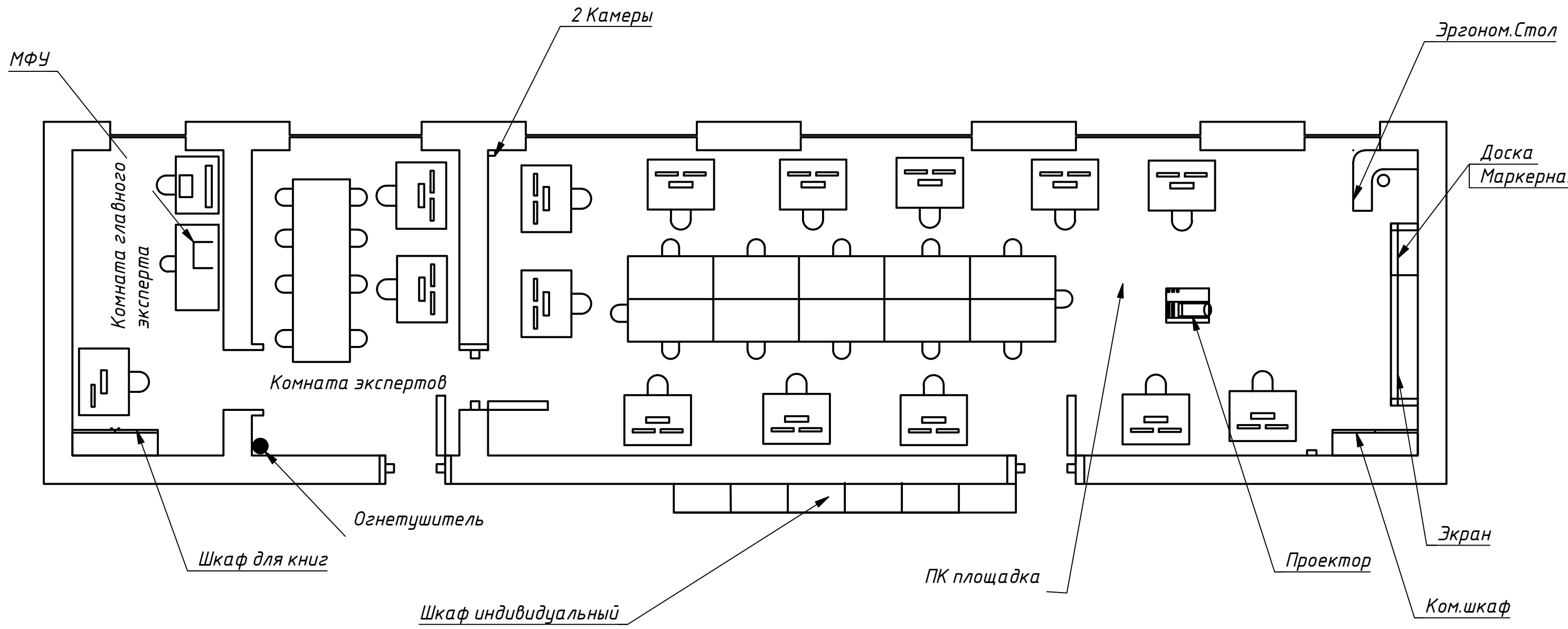


Перв. примен.
 Справ. №
 А
 Подп. и дата
 Инв. № дубл.
 Инв. №
 Взам. инв. №
 Подп. и дата
 Инв. № подл.

План застройки по компетенции "Веб-дизайн и разработка" ГПОУ СПТ.



- Столов ПК 16 шт.
- Столов 11 шт.
- Стол переговорный 1 шт.
- Стул 26 шт.
- Стул ПК 14 шт.
- Огнетушитель 1 шт.

					Veb-dizayn_i_razrabotka_GPOU_SPT_000		
Изм.	Лист	№ докум.	Подп.	Дата	Лит.	Масса	Масштаб
Разраб.		Александр		06.03.2018			
Пров.							
Т. контр.					Лист	Листов	1
Нач.отд.							
Н. контр.							
Утв.							